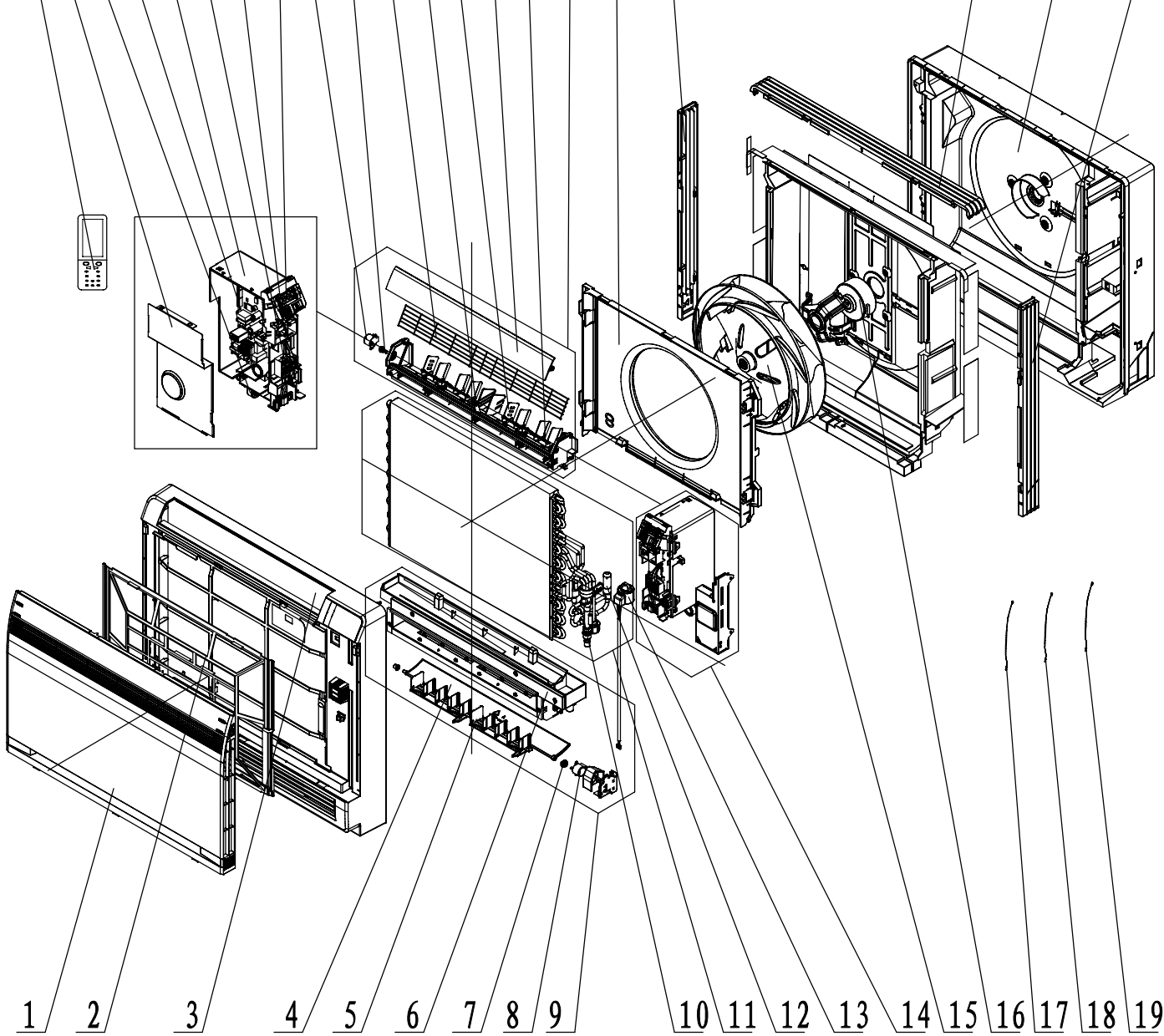


40 39 38 37 36 35 34 33 32 31 30 29 28 27 26 25 24 23 22 21 20



发放单位

13	标管
201	家工
22	康把
24	采测
29	出工
361	南工
43	板金
44	喷油
46	两器
47	管一
48	模具
49	筛选
50	控制
51	控四
55	管二
58	试制
61	巴西
62	重庆
63	合股

是否属于客户化物料

是否

使用范围

通用

出口

内销

地点

状态

管一

是否

管二

是否

借通用

物料状态

板金

喷油

两器

管一

管二

模具

筛选

注油

控制

零件

壳

1 2 3 4 5 6 7 8 9 10 11 12 13 14 15 16 17 18 19

40	Remote Controller	遥控器	*
39	Shield Cover of Electric Box Sub-assy	电器盒屏蔽盖组件	*
38	Magnetic Ring	磁环	*
37	Main Board	主板	*
36	Electric Box	电器盒	*
35	Terminal Board	接线板	*
34	Pinboard	转接板	*
33	Display Board	显示板	*
32	Stepping Motor	步进电机 MP24AE	*
31	Crank	曲轴	*
30	Rear Grill	网罩	*
29	Shaft of Guide Louver	导风板轴	*
28	Air Louver (upper)	扫风叶片(上)	*
27	Guide Louver (upper)	导风板(上)	*
26	Swing Lever	扫风连杆	*
25	Louver Motor Sub-assy	扫风电机组件	*
24	Diversion Circle	导流圈	*
23	Right Side Plate	侧板(右)	*
22	Top Side Plate	侧板(顶)	*
21	Rear Case	后壳	*
20	Left Side Plate	侧板(左)	*
19	Temperature Sensor	感温包	*
18	Temperature Sensor	感温包	*
17	Temperature Sensor	感温包	*
16	Brushless DC Motor	无刷直流电机	*
15	Centrifugal Fan	离心风叶	*
14	Electric Box Assy	电器盒部件	*
13	Electric Expand Valve Fitting	电子膨胀阀线圈	*
12	Electronic Expansion Valve	电子膨胀阀	*
11	Evaporator Assy	蒸发器部件	*
10	Strainer	过滤器	*
9	Water Tray Assy	接水盘部件	*
8	Stepping Motor	步进电机 MP24EB	*
7	Axis (lower step motor)	轴(下步进电机)	*
6	Water Tray	接水盘	*
5	Air Louver (lower)	扫风叶片(下)	*
4	Air Louver (lower)	导风板(下)	*
3	Front Case Assy	面板体部件	*
2	Filter Sub-Assy	过滤网组件	*
1	Front Panel Assy	面板部件	*
序号	英文名称	中文名称	是否易损件(*)

								GREE	
标记	处数	分区	更改文件号	签名	年月日	产品型号	GMV-1028C/A-T 顶	爆炸图	
设计	胡英	20141007	标准化			图样标记	重量	比例	
审核			数据审核			S		1:7	物料编码
工艺			审定						
会签			批准			共 1 页	第 1 张		YND28CAT.BZ000000