

17	家研
201	家工
202	试制
22	质控
24	采购
29	出口
361	商工
43	钣金
44	喷塑
46	两器
47	管路
48	模具
49	筛选
50	控制
51	空四
55	管二
62	重庆
79	小家电
61	巴西

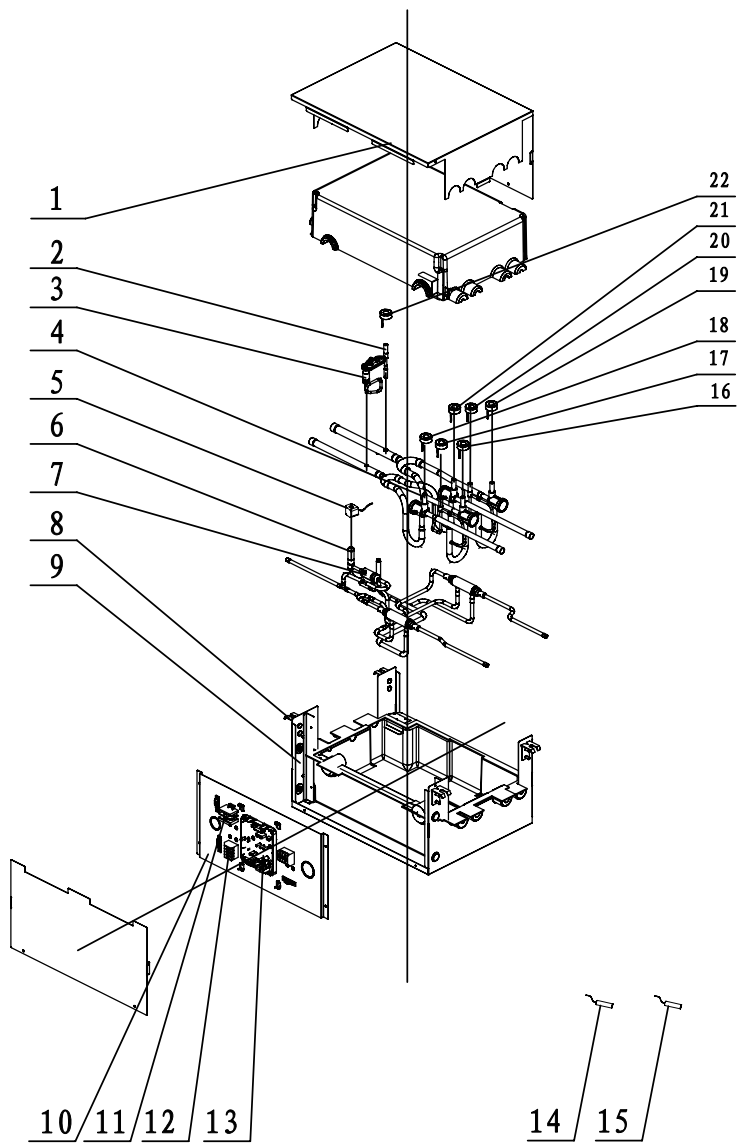
不属于客户化物料	
是否	是
使用范围	通用
出口	内销

地点	状态
管一	是否
管二	是否
借用	是否
物料	状态

钣金	喷塑	两器	管路	机加件	采购	注塑	喷涂	丝印	控制	顶装	下料
----	----	----	----	-----	----	----	----	----	----	----	----

开模编号:

图幅: A3



22	Magnet Coil (electromagnetic valve)	电磁线圈 AC208-230V/60Hz		
21	Magnet Coil (electromagnetic valve)	电磁线圈 AC208-230V/60Hz		
20	Magnet Coil (electromagnetic valve)	电磁线圈 AC208-230V/60Hz		
19	Magnet Coil (electromagnetic valve)	电磁线圈 AC208-230V/60Hz		
18	Magnet Coil (electromagnetic valve)	电磁线圈 AC208-230V/60Hz		
17	Magnet Coil (electromagnetic valve)	电磁线圈 AC208-230V/60Hz		
16	Magnet Coil (electromagnetic valve)	电磁线圈 AC208-230V/60Hz		
15	Temperature Sensor	感温包		
14	Temperature Sensor	感温包		
13	Pinboard	转接板		
12	Terminal Board	接线板		
11	Terminal Board	接线板		
10	Electric Component Mounting Plate ass'y	电器元件安装板部件		
9	Side Plate	侧板组件		
8	Hook	挂钩		
7	Strainer	过滤器		
6	Electric Expansion Valve	电子膨胀阀		
5	Electric Expand Valve Fitting	电子膨胀阀丝圈		
4	Electromagnetic Valve	电磁阀		
3	Strainer	过滤器		
2	Electromagnetic Valve	电磁阀		
1	Top Cover	上盖板		

						GREE		
标记	处数	分区	更改文件号	签名	年月日	产品型号	NCHS2B (U)	
设计	张梦秋		20151219	标准化		图样标记	重量	比例
审核				数据审核		S		1:10
工艺				审定		共 1 页	第 1 页	物料编码
会签				批准				NCHS2B (U), BZ000000



爆炸图